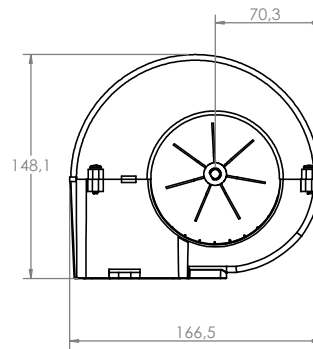
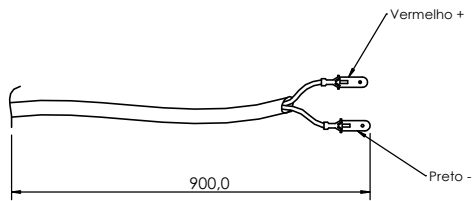
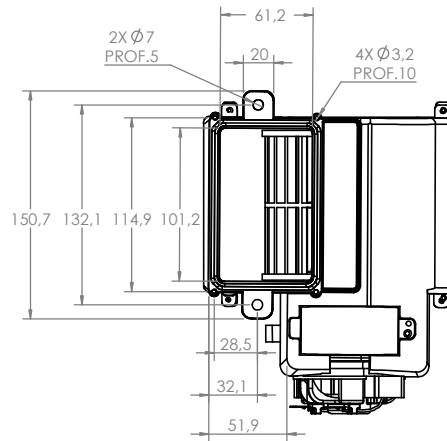
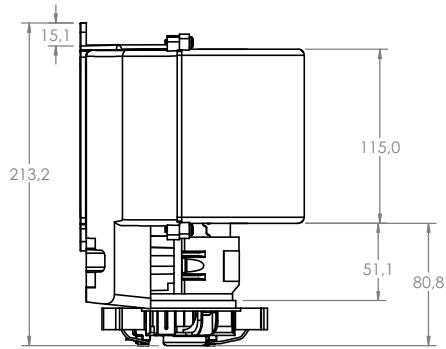


Technical  
Drawing

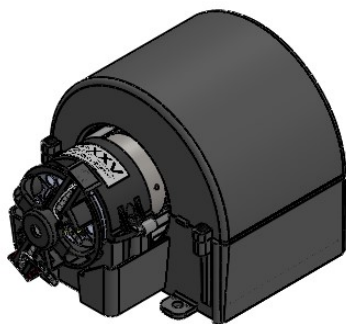
Desenho  
Técnico



Technical  
Specification

Especificação  
Técnica

Imagem  
Ilustrativa



NOTAS:  
-1 velocidade

NOTES:  
-1 speed

### 101212224

| Valores Nominais          |       |
|---------------------------|-------|
| Tensão (V)                | 27    |
| Corrente (A)              | 10    |
| RPM (min <sup>-1</sup> )  | 3570  |
| Vazão (m <sup>3</sup> /h) | 533   |
| Peso (Kg)                 | 1,300 |

| Pressão Static<br>Pressione<br>mm H2O | Vazão de ar<br>Airflow<br>Caudal de aire<br>m <sup>3</sup> /h | Corrente elétrica<br>Electric current<br>Corrient elétrica<br>A |
|---------------------------------------|---|---|
| 100,00                                | 0   | 4,50  |
| 90,00                                 | 95  | 5,00  |
| 80,00                                 | 200   | 5,80  |
| 70,00                                 | 265   | 6,60  |
| 60,00                                 | 295   | 7,10  |
| 50,00                                 | 347   | 7,60  |
| 40,00                                 | 394   | 8,00  |
| 30,00                                 | 425   | 8,50  |
| 20,00                                 | 466   | 8,90  |
| 10,00                                 | 505   | 9,40  |
| 0,00                                  | 533   | 10,00   |